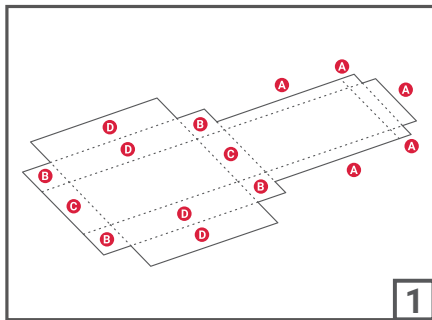
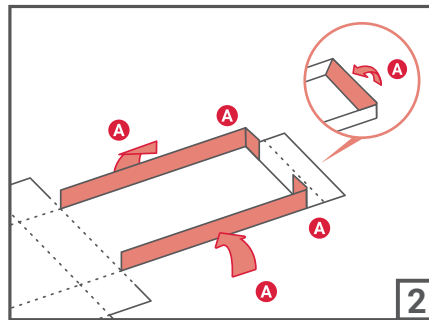




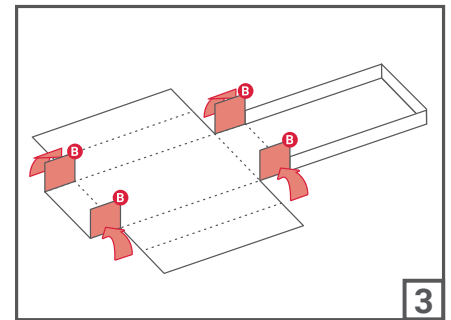
So montieren Sie die EcoSlide-Box!



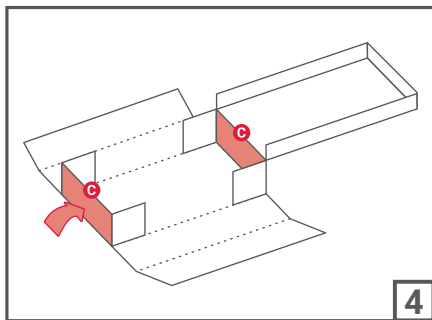
1
Legen Sie den Boden wie abgebildet vor sich hin.



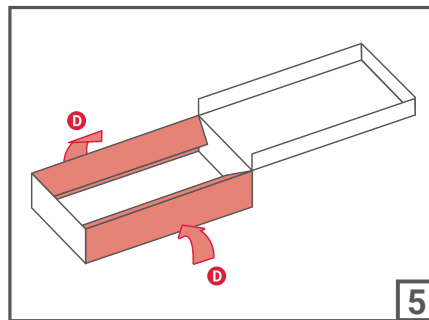
2
Falten Sie die Laschen „A“ nach innen und achten Sie darauf, dass sie an der Kopfseite einrasten.



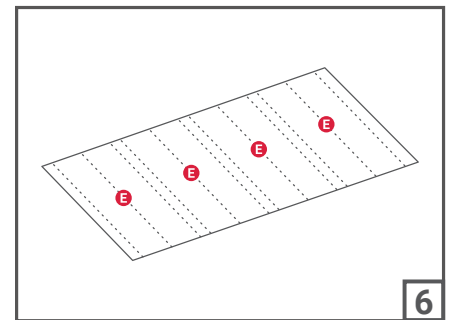
3
Klappen Sie nun die Laschen „B“ nach oben.



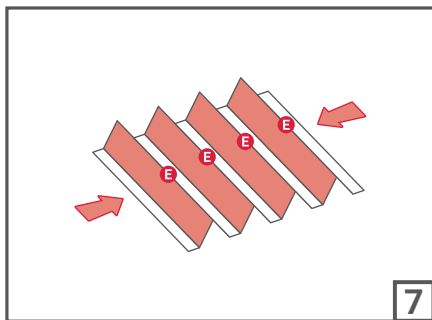
4
Falten Sie anschließend die Laschen „C“ nach innen.



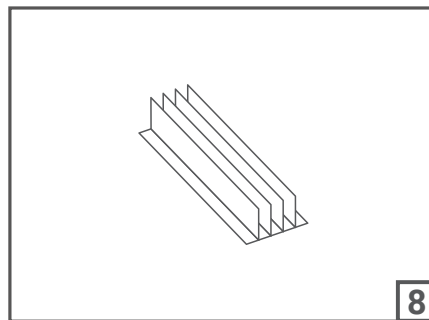
5
Die Laschen „D“ werden nun über die Laschen „A“ gefaltet und sollten im Boden einrasten.



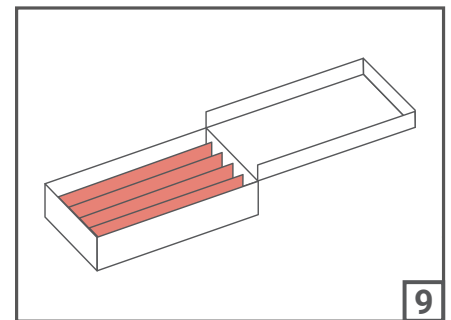
6
Legen Sie das Innenteil wie abgebildet vor sich hin.



7
Das Innenteil wird nun zusammengestaucht.



8
So sollte das Innenteil nun aussehen.



9
Das Innenteil kann jetzt in die Box eingesetzt werden.